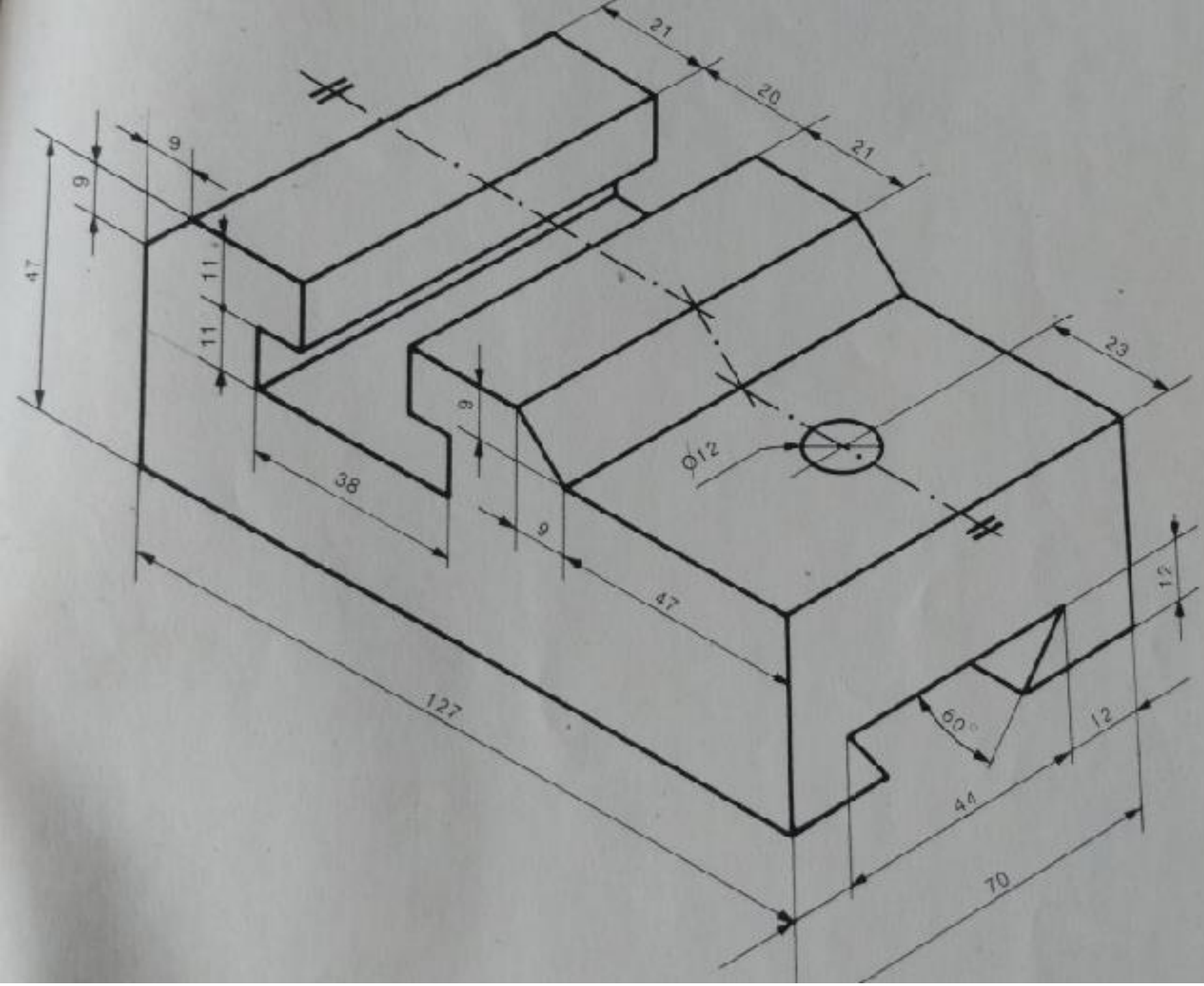


5 de junio.

Entregar el 8 de junio.



Trazar las vistas ortogonales, (tres vistas con cotas) mediante el isométrico.