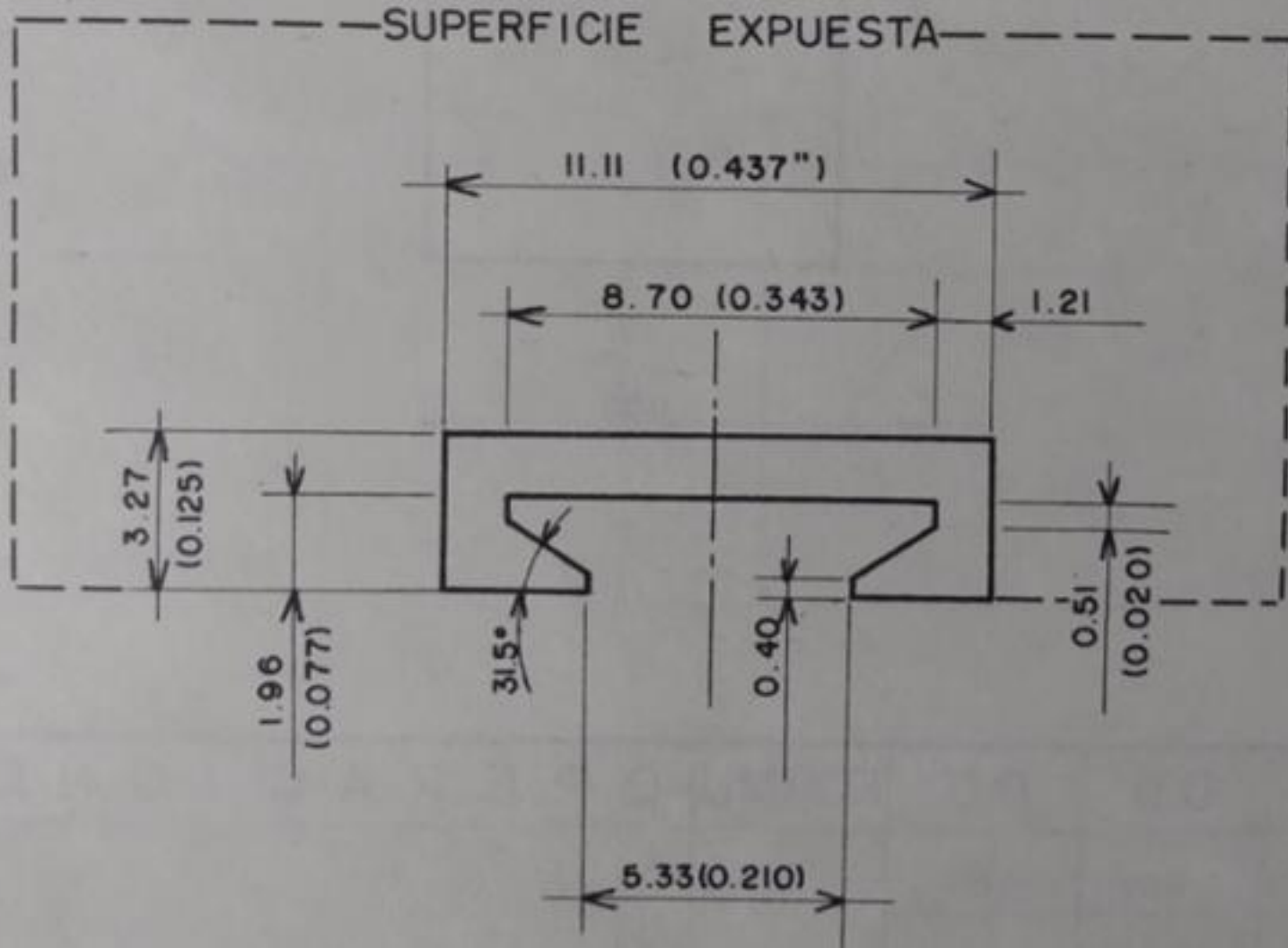


15 de junio.

Entregar el 17 de junio.

TAMAÑO NATURAL



Escalas, en este caso vamos a dibujar a escala,

1:10 por cada centímetro que ves en realidad son 10.

1:5

1:2

1:1

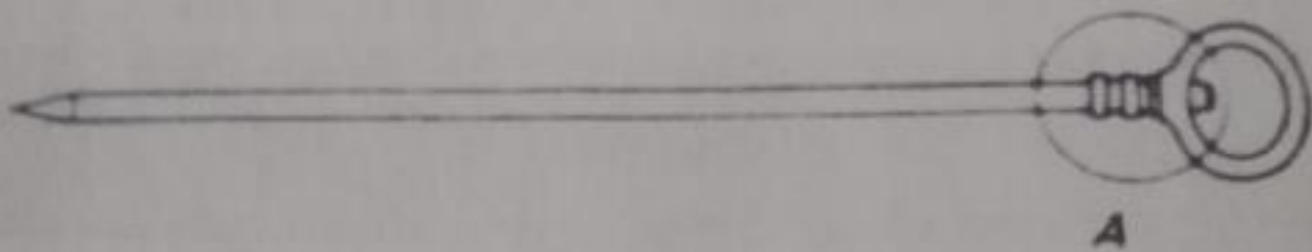
---

10:1 por cada 10 cm que ves, en realidad es 1.

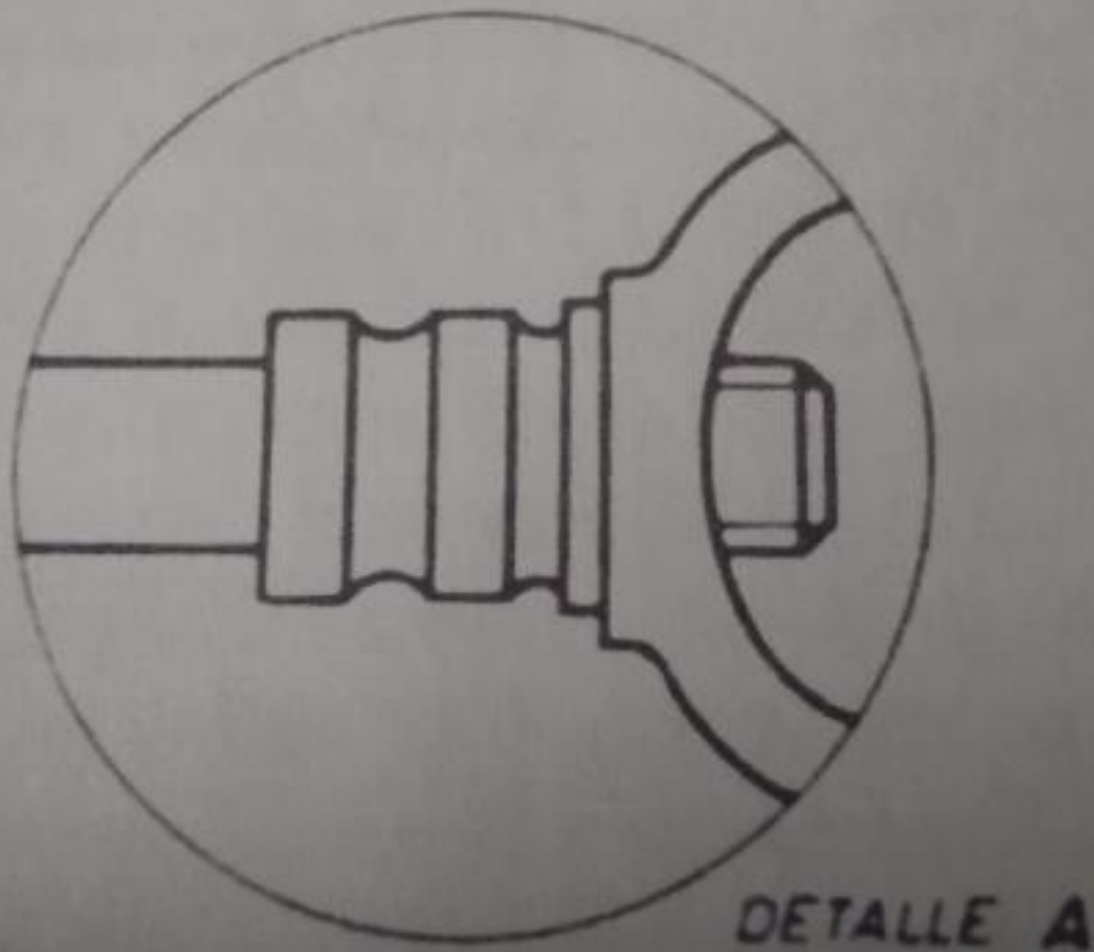
5:1

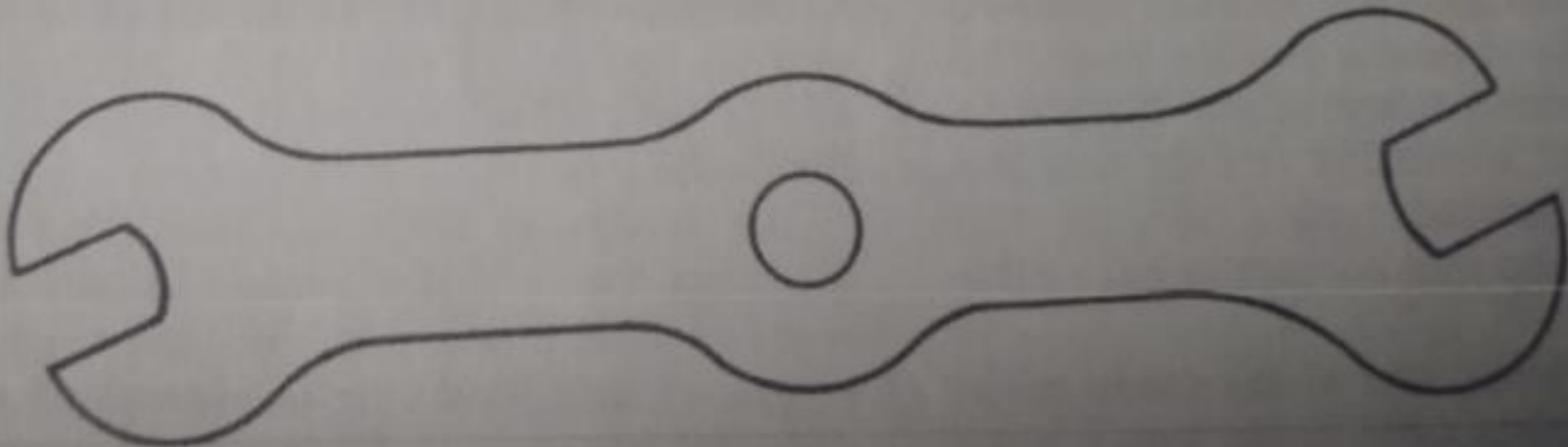
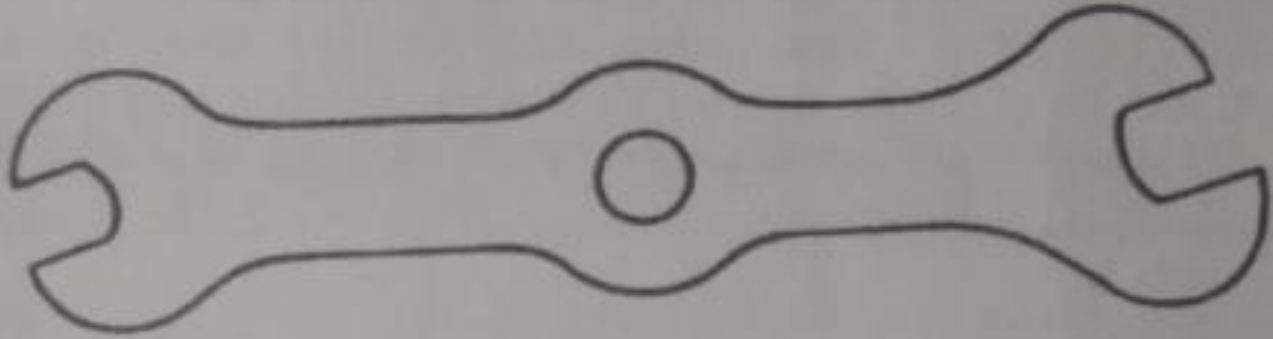
2:1

Tienen que tomar las medidas de la pieza que dice tamaño natural y anotar la escala a la cual fue trazado el plano en grande en el cuadro de datos y dibujar la pieza a esa escala, justo como esta en el ejemplo.



Dibujar a escala, el detalle, -A-, las medidas son a discreción del alumno, de la misma forma la escala, la única condición es que donde dice detalle A deben de poner la escala a la cual están dibujando ese detalle.





Dibujar a diferentes escalas, y anotar En que escala fue Trazada cada llave.